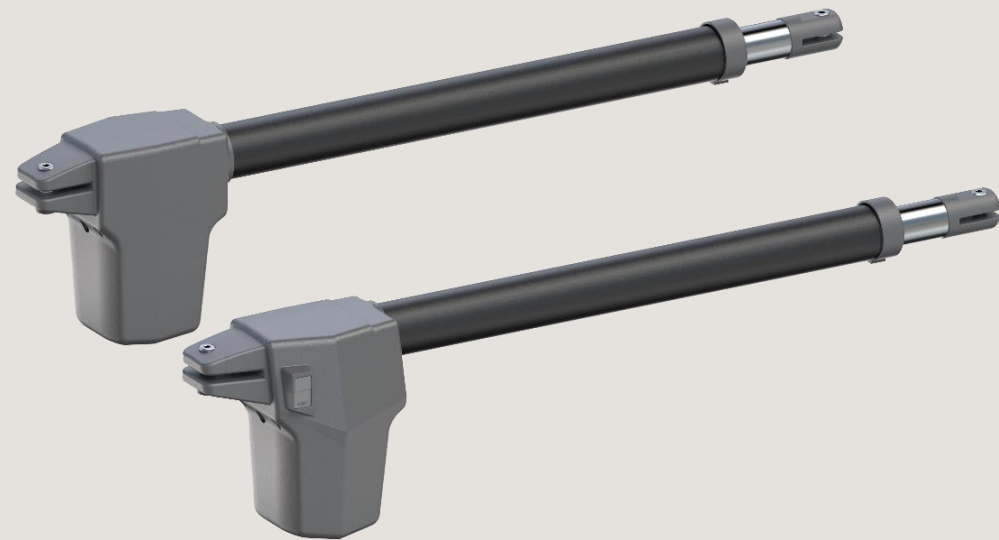


# AN-Motors ATW

Базовое решение с оптимальным набором функций  
для распашных ворот



# Основные параметры



**Вес створки**  
до 300 кг

**Ширина створки**  
до 2,5 м

**Градус открытия**  
до 110°

**Открытие**  
наружу/во двор

# Технические характеристики

Параметр / Модель привода	ATW-400KIT
Максимальная масса створки ворот	300 кг
Максимальная ширина створки ворот	2,5 м
Напряжение питания	230В ± 10%
Мощность	240 Вт
Максимальное тяговое усилие	3400 Н
Максимальная линейная скорость	16 мм/с
Интенсивность	25%
Степень защиты	IP54 (блок управления – IP65)
Диапазон рабочих температур, °С	-30°С ...+65°С
Максимальное количество записываемых пультов	50 (AT-4L / AT-4N / AT-4)

# Комплект поставки

1. Левый и правый приводы
2. Блок управления
3. Пульты ДУ АТ-4L – 2шт
4. Ключ разблокировки
5. Монтажный комплект
6. Руководство по монтажу и эксплуатации



# Надежное решение



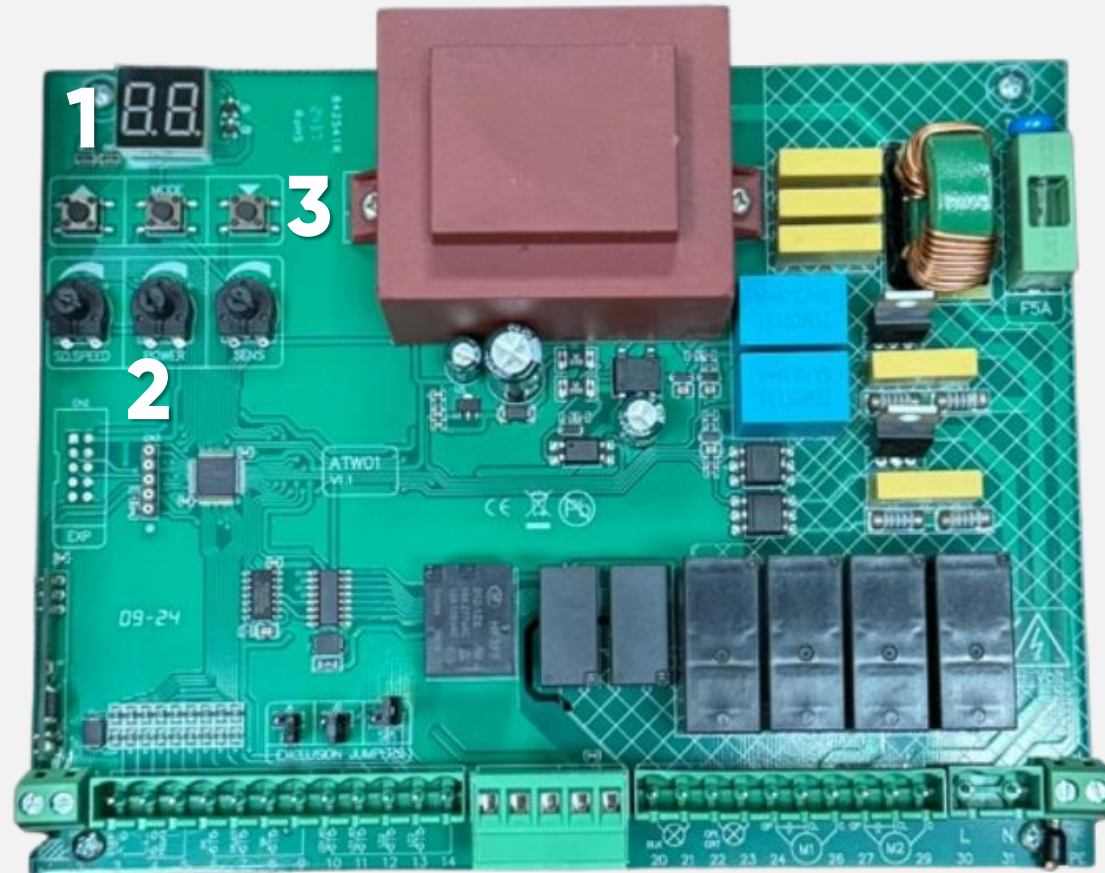
- Ресурс не менее 25 000 циклов
- Стабильная работа в морозы до  $-30^{\circ}\text{C}$
- Гарантия 2 года

# Оптимальный функционал

1. Настройка автоматического закрытия, в т.ч. по фотозэлементам
2. Опции плавного старта и плавного торможения, обеспечивающие сохранность ворот в процессе эксплуатации
3. Возможность частичного открытия (режим калитки)



# Простая настройка



Комплект AN-Motors ATW-400KIT настраивается с помощью трех потенциометров и кнопок управления.

1. Индикация настройки отображается на дисплее
2. Потенциометры
  - SD.SPEED: настройка медленной скорости
  - POWER: регулировка усилия привода на штатной скорости
  - SENS: регулировка усилия привода по определению препятствий по току
3. Кнопки управления

# AN-Motors: надежный и долговечный электродвигатель

Цельный червячный вал  
и ведущая бронзовая шестерня



Статор с медной обмоткой





# Китайский аналог: конструкция электродвигателя

Результатом экономии на компонентах китайских аналогов является **удешевление конструкции электродвигателя**.

Конструкция включает в себя **коллекторный мотор, как в шуруповертах**, редуктор и большое количество малых деталей низкого качества.

Китайский аналог

Компоненты  
редуктора



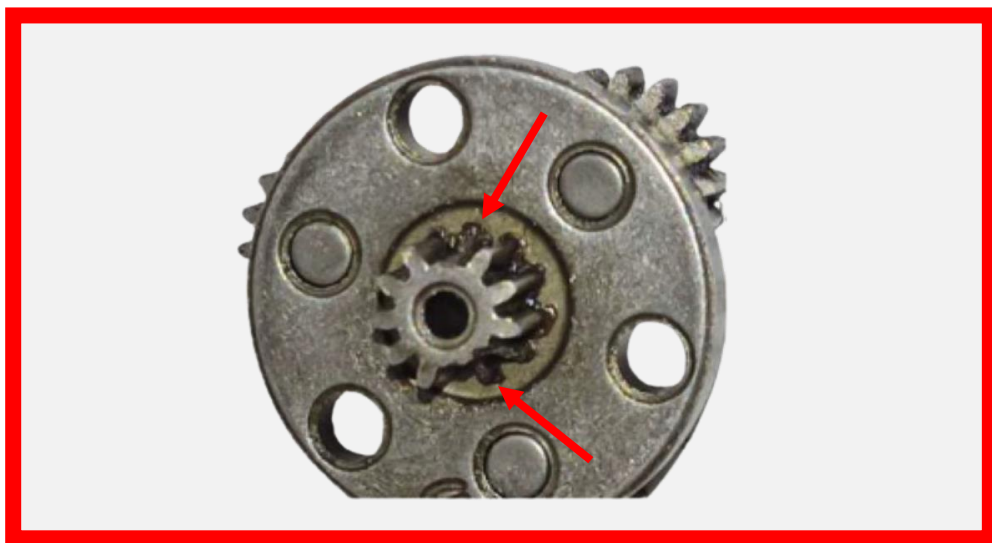
Коллекторный мотор



Ведущая  
шестерня

# Китайский аналог: результаты испытаний

Обломанные зубья ведущей шестерни



Износ и замыкание щеток электродвигателя



Ненадежность китайского аналога подтверждается и результатами испытаний:

- облом зубьев ведущей шестерни
- износ и замыкание щеток коллекторного мотора

**Китайский аналог**

**ANMotors**



Ведущая шестерня



Электродвигатель

**Китайский аналог**



Габариты компонентов  
ATW-400KIT &  
китайского аналога

Изображения представлены  
в соотношении 1:1

# Запас мощности и корректность работы

Сравнение фактических показателей по результатам тестирования на испытательном участке ALUTECH

Параметр	Популярный аналог 1	Популярный аналог 2	AN-Motors ATW
Максимальное тяговое усилие, Н	1850*	3100*	3500
Работоспособность при температуре -35 °С	-	-	+
Регулировка мощности	-	-	+
Возможность подключения лампы освещения	-	-	+
Возможность настройки медленной скорости	-	-	+
Входы для подключения устройств безопасности	1	1	3

\* при максимальных значениях не определяются конечные положения

Преимущества ATW-400KIT:

- большая мощность
- расширенная функциональность
- повышенная безопасность
- корректность работы программного обеспечения

# Совместимые аксессуары



Сигнальная лампа		Фотоэлементы		Пульты ДУ	
SL-U	F5002	LM-L / LM-LB	P5103	AT-4N	AT-4L



Внешняя антенна		Радиокодовая клавиатура
EX-A	BV-A	DIP-N

# СЕРТИФИЦИРОВАН В ЕАЭС

AN-Motors ATW полностью соответствуют требованиям безопасности и надежности ЕАЭС, что подтверждается испытаниями национального института по стандартизации БелГИСС. Наличие сертификата означает, что приводы прошли проверку на множество критериев работы, самые важные из которых приведены в таблице ниже

## Ключевые критерии проверки

Защита от поражения электрическим током

Защита от воздействия воды и внешних условий

Защита от контакта случайного контакта с токоведущими частями

Защищенность токоведущих частей привода

Отсутствие чрезмерного перегрева при нормальной эксплуатации

Стабильная работа при наиболее неблагоприятном напряжении в пределах от 0,94 до 1,06 номинального напряжения

Обеспечена безопасность от возгорания в результате нормальной или небрежной работы

Механическая прочность при ударах 0,5 Дж в каждую точку кожуха, которую считают наиболее слабой

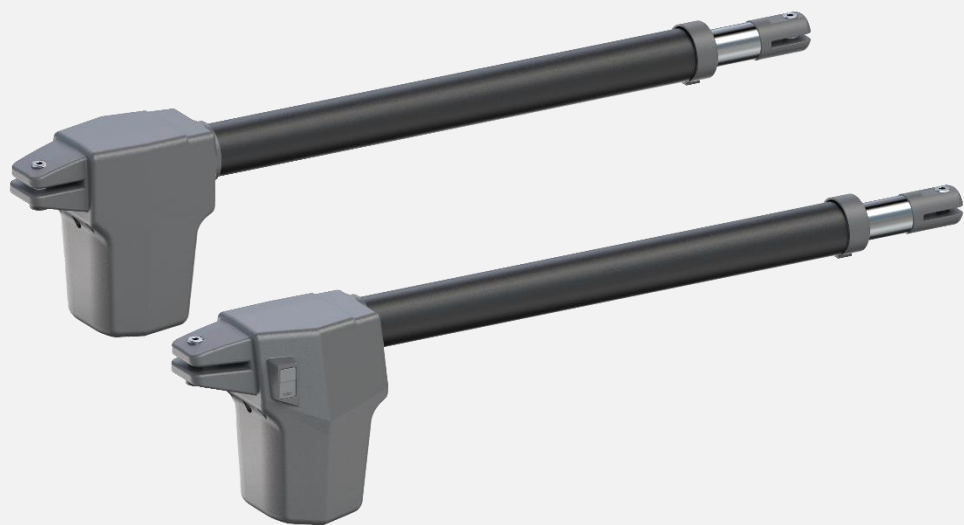
Защищенность внутренней проводки от соприкосновений с движущимися частями, с заусенцами, охлаждающими ребрами и кромками

Защищенность неметаллических материалов от воспламенения и распространения огня

Стойкость к коррозии



# Оперативная гарантия

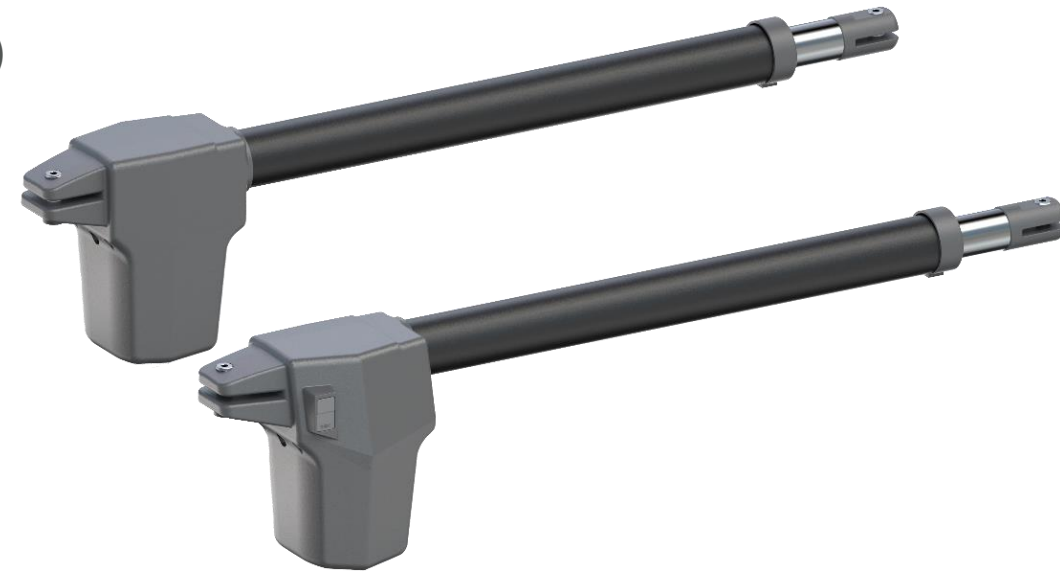


Срок гарантии – 2 года

**Вместо гарантийного  
ремонта взамен  
предоставляется новый  
элемент комплекта.**

# Оптимальное решение для ворот до 300 кг

- Ресурс не менее 25 000 циклов
- Надежная конструкция электродвигателя (цельный червячный вал, бронзовая шестерня, статор с медной обмоткой)
- Работоспособность в морозы до  $-30^{\circ}\text{C}$
- Быстрая и простая настройка
- Возможность подключения необходимых аксессуаров (фотоэлементы, сигнальная лампа, внешняя антенна и др.)
- Гарантия 2 года, оперативная замена элемента комплекта вместо ремонта



ATW-400KIT\*

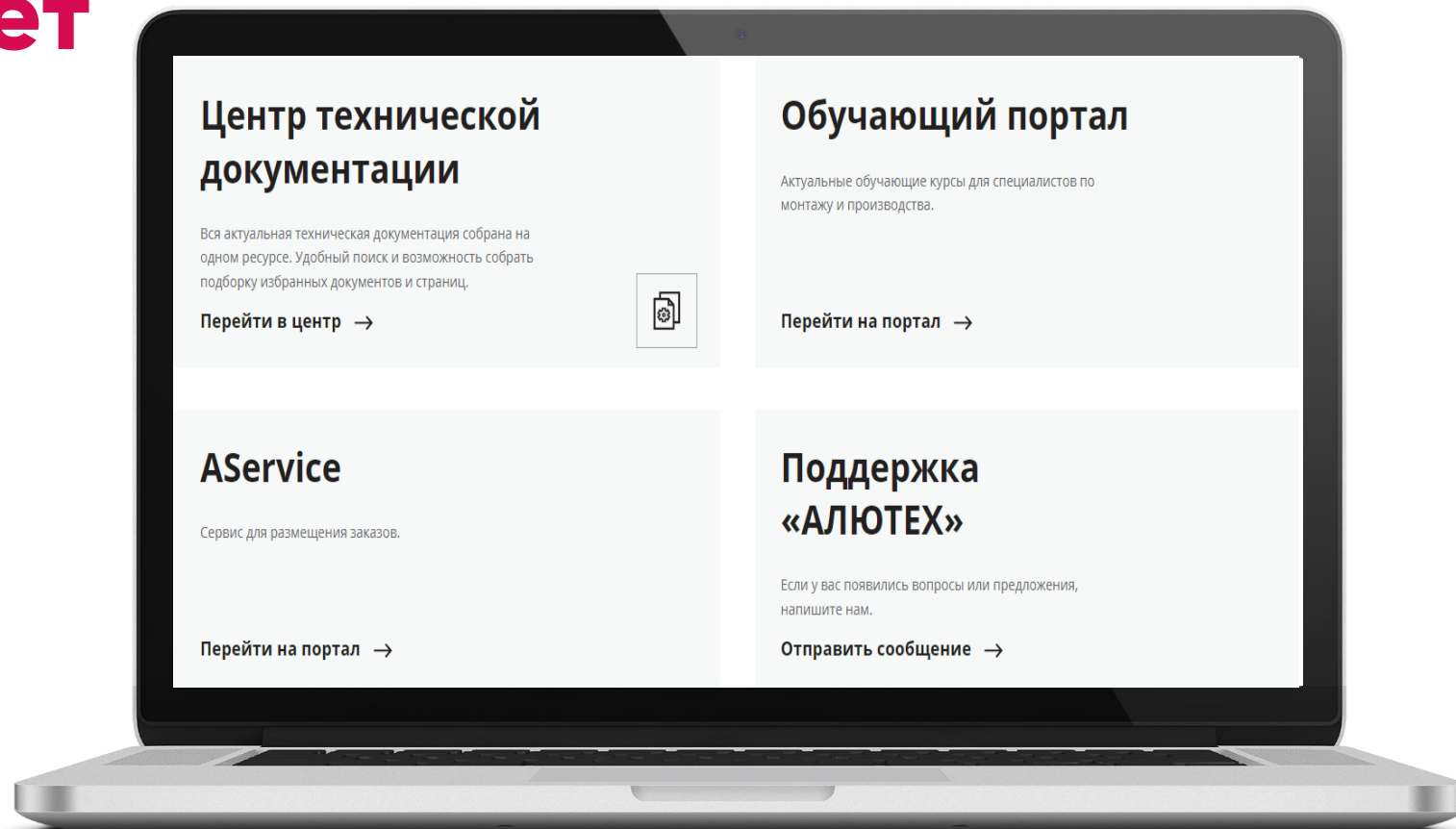
\* в комплект входят левый и правый приводы, блок управления, пульты ДУ (2 шт.), ключ разблокировки, монтажный комплект и инструкция



# Личный кабинет

## Быстрый доступ к материалам

Инструкции  
Сертификаты соответствия  
Маркетинговая поддержка  
Шаблоны заказов



С электронной версией руководства можно ознакомиться в Центре технической документации ALUTECH

[Вход в личный кабинет](#)

